



# Portaflow PF330/PF220

## La nouvelle gamme de débitmètres portatifs "clamp-on" de Micronics pour une mesure du débit simple et précise sans intrusion!

La gamme Portaflow simplifie la débitmétrie non intrusive des liquides. Portaflow offre à l'utilisateur une mesure rapide et précise du débit à l'aide d'un menu intuitif et d'une installation toute simple. Il suffit de quelques minutes pour obtenir des résultats !

Compacte, robuste et fiable, la gamme Portaflow a été conçue pour offrir une performance continue dans des environnements industriels.



- Mesure avec technologie DSP (traitement numérique du signal)
- Correction du nombre de Reynolds
- Facile d'installation
- Menu de programmation intuitif
- Capteurs "clamp-on"



micronics  
Through measurement comes control



## INDUSTRIES:

- Eau
- Bâtiments
- Gestion de l'énergie
- Production d'énergie
- Industrie chimique
- Industrie pharmaceutique
- Industrie pétrochimique
- Agroalimentaire

## RECOMMANDÉ POUR:

- Eau potable
- Eau de rivière
- Eau de refroidissement
- Eau déminéralisée
- Solutions eau/glycol
- Huile hydraulique
- Gasoil et mazout
- Produits chimiques
- Produits pétroliers

## APPLICATION/ UTILISATION:

- Audits des systèmes CVAC et énergétiques
- Contrôle des compteurs
- Contrôle des pompes
- Contrôle des chaudières
- Détection des fuites
- Dimensionnement des filtres
- Mesure de l'eau ultra pure
- Mesure de fioul lourd
- Mesure du condensat
- Equilibrage des systèmes
- Evaluation nettoyage en place
- Contrôle des systèmes incendie
- Contrôle des systèmes hydrauliques

## PF330 - Débitmètre ultrasonique portatif



### Caractéristiques techniques du PF330

**Mallette de transport:** – le PF330 est fourni dans une mallette robuste et protégée IP67.

**Sondes 'A':** – conduits de 13 mm à 115 mm.

**Sondes 'B':** – conduits de 50 mm à 2000 mm.

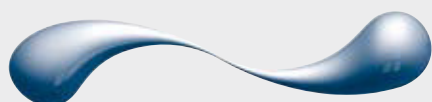
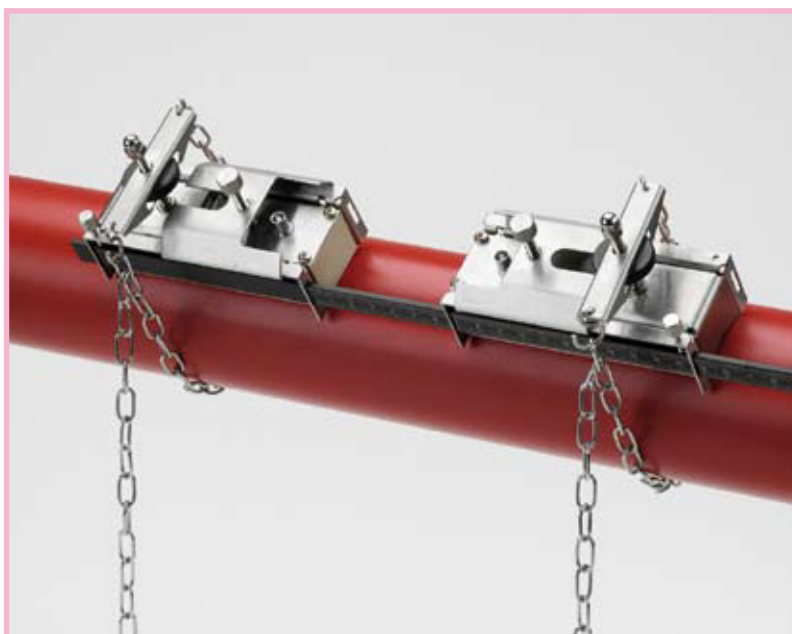
**Sondes en option:** – 'D' pour des conduits > 1500 mm jusqu'à 5000 mm.

**Température de fonctionnement des sondes:** – 'A' et 'B' -20 °C à +135 °C. 'D' -20 °C à +80 °C.

**Sorties:** – 0/4 –20mA opto isolée; RS 232/USB; Impulsion Programmable – 2ms-500ms.

**Enregistrement des données:** – 98 000 points de mesure. Jusqu'à 20 blocs d'enregistrement désignés. Affichage local des données sous forme de texte ou de graphique. En temps réel ou stocké. Données transférables sur PC sous Windows via un port RS232 ou USB.

**Logiciel Portagraph pour le téléchargement des données**



**micronics**  
Through measurement comes control

# Portaflow PF330/PF220

PF220 - Débitmètre ultrasonique portatif



## Caractéristiques techniques du PF220

**Mallette de transport:** – mallette en polypropylène avec intérieur mousse et paroi double pour une plus grande robustesse.

**PF220A avec sondes 'A':** – conduits de 13 mm à 115 mm.

**OU**

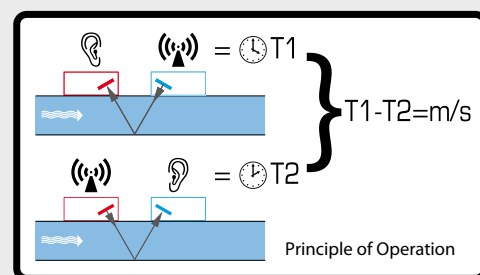
**PF220B avec sondes 'B':** – conduits de 50 mm à 1000 mm.

**Température de fonctionnement de la sonde:** – 'A' et 'B' -20 °C à +135 °C

**Sorties:** – 0/4 –20mA opto isolée; Impulsion Programmable – 2ms-500ms.

## PRINCIPE DE FONCTIONNEMENT:

Le Portaflow 330/220 est un débitmètre ultrasonique avec mesure du temps de transit conçu pour une utilisation avec des sondes externes. Il fournit une mesure précise du débit des liquides dans un conduit fermé, sans avoir à n'insérer aucun élément mécanique au travers de la paroi du conduit ou à perturber le flux. Il suffit de quelques minutes pour l'installer et il n'est pas nécessaire de fermer le flux ou de vidanger le système.



Lorsque l'ultrason est transmis entre les sondes, la vitesse de propagation du son au travers du liquide est légèrement accélérée par la vitesse du liquide à l'intérieur du conduit. Lorsque l'ultrason est transmis dans la direction opposée, le flux du liquide fait ralentir la vitesse de propagation du son. La différence de temps obtenue est directement proportionnelle à la vitesse du flux dans le conduit. Ayant mesuré la vitesse du flux et connaissant la superficie transversale du conduit, le débit peut facilement être calculé.



## Caractéristiques des produits PF330 et PF220

- Plage de débit : 0,1 m/sec à 20 m/sec bidirectionnel
- Affichage : écran graphique 64 x 240 pixels
- Programmation via un clavier 16 touches
- Alimentation par batterie ou secteur, batterie rechargeable
- Autonomie de la batterie : 20 heures une fois pleinement chargée, en fonction de la charge
- Alimentation : 110 – 240VAC +/-10 % via le bloc d'alimentation
- Sélection entre 10 langues (dont anglais, allemand, français, espagnol et russe) !
- Précision : diamètre intérieur de conduit de > 75 mm –  $\pm 0,5\%$  à  $\pm 2\%$  de la mesure du débit pour un débit >0,2 m/s
- Précision : diamètre intérieur de conduit 13-75 mm –  $\pm 3\%$  de la mesure du débit pour un débit >0,2 m/s
- Certifié CE



# Portaflow PF330/PF220

## Matériel et utilisation

Le coffret électronique des Portaflow est spécialement conçu et comprend l'écran d'affichage, le clavier, le capteur et les points de connexion de sortie. Le paramétrage de l'unité s'effectue à l'aide des options affichées sur le menu principal. Il suffit à l'utilisateur de sélectionner la langue de son choix et de suivre les instructions simples fournies.

L'utilisation de batteries rechargeables garantit une autonomie d'utilisation de plus de 20 heures, en fonction des options utilisées. Une utilisation en continu via le bloc d'alimentation est également possible lors de la recharge de la batterie. Le taux de charge, la force du signal, l'heure, la date ainsi que les données de débit sont affichés en permanence, permettant ainsi à l'utilisateur de toujours rester informé du processus de mesure.

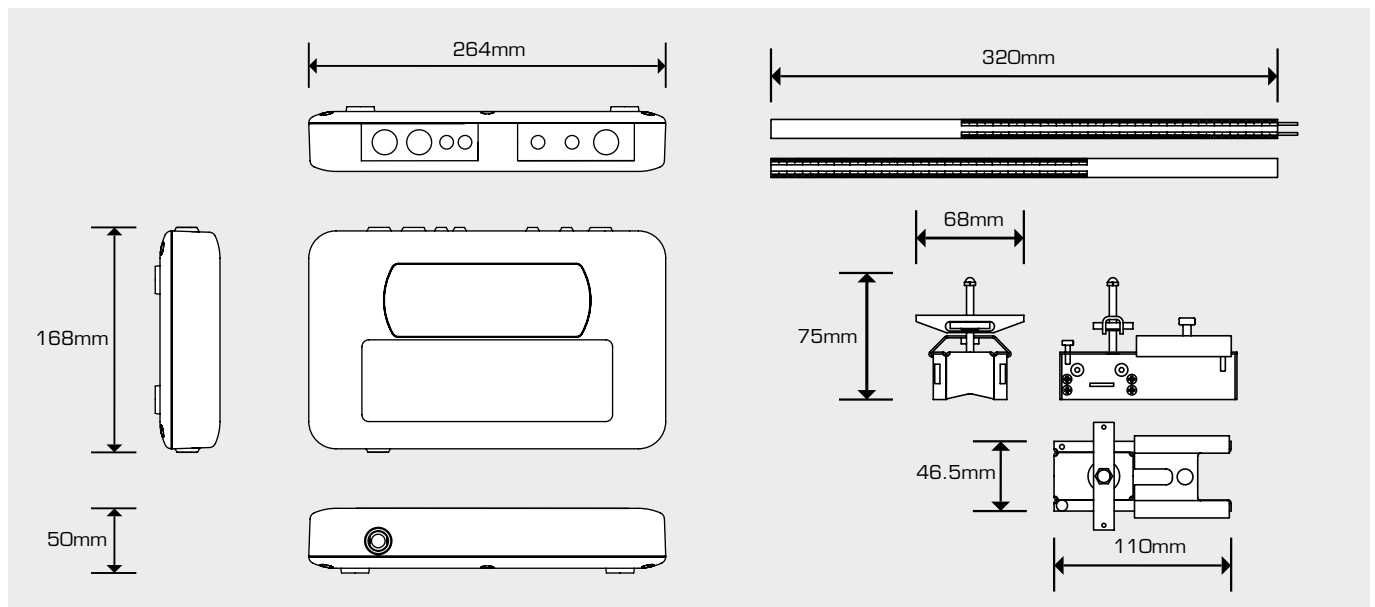
## Sondes de débit

En fonction de l'unité achetée et de l'application, la gamme Portaflow est en mesure de fonctionner avec différentes sondes. Chaque instrument est fourni avec des fixations pour capteur afin de garantir une fixation appropriée et une utilisation fiable sur des conduites de toutes les dimensions, soit en mode direct ou reflex.

## Enregistreur de données (PF330 uniquement)

L'enregistreur de données intégré au PF330 permet d'enregistrer en mémoire des informations relatives au site ainsi que les mesures de débits (jusqu'à 98 000 points de mesure différents). Les données peuvent être enregistrées de 5 secondes à 1 heure d'intervalle. Les données relatives au site sont stockées dans la mémoire jusqu'à ce qu'elles soient effacées. Il est possible d'afficher les données stockées sous forme de texte ou de graphique. Cet instrument permet également de télécharger les données stockées via le port USB ou RS232, et le Logiciel Portagraph fourni avec chaque instrument.

## Dimensions du coffret et du rail de guidage:



**MICRONICS**  
Through measurement comes control

**Micronics Limited** Knaves Beech Business Centre, Davies Way, Loudwater,  
High Wycombe, Buckinghamshire, United Kingdom, HP10 9QR.

**Téléphone:** +44 (0)1628 810456 **Fax:** +44 (0)1628 531540 **Courriel:** sales@micronicsltd.co.uk

[www.micronicsflowmeters.com](http://www.micronicsflowmeters.com)